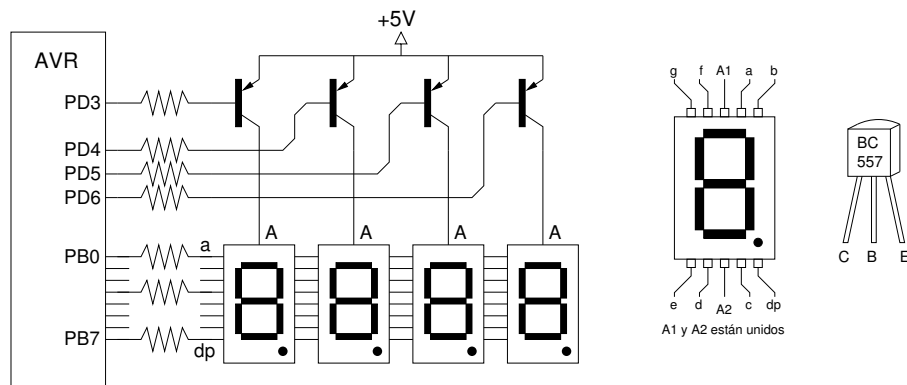


Periféricos. Práctica 2



En esta práctica se pretende mostrar por la pantalla de la figura el valor decimal del código ASCII recibido a través del puerto serie del prototipo del microcontrolador. Para ello se generará una interrupción periódica (gracias al TIMER0) y la correspondiente rutina de interrupción se encargará del refresco de la pantalla.

El temporizador TIMER0 puede generar una interrupción cuando pasa de 255 a 0, lo que ocurre cada 256 ciclos del temporizador. Para generar interrupciones con un intervalo distinto se puede recurrir a sumar un valor al temporizador dentro de la propia rutina de interrupción:

```
.... //función de interrupción
// próxima interrupción dentro de aprox. 256 ciclos del timer0
TCNT0+=256-N;
// próxima interrupción dentro de aprox. N ciclos del timer0
...
```

En el programa principal se pueden usar las funciones de manejo del puerto serie del programa “ejemplo”.