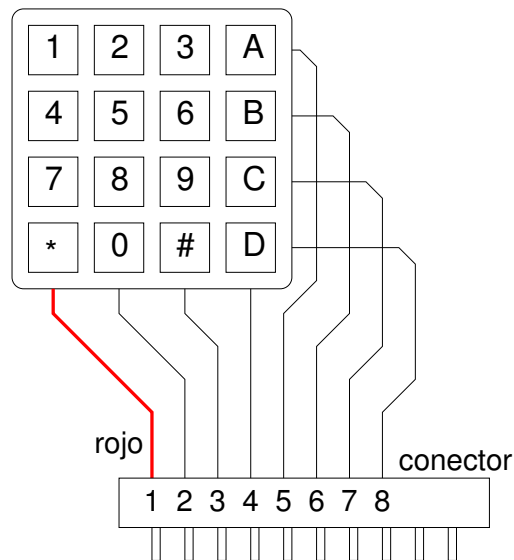


# Periféricos. Práctica 1



Escribir un programa para el microcontrolador at90s2313 que explore de forma continua el teclado de 16 teclas de la figura y transmita por el puerto serie del micro el código ASCII de las teclas pulsadas. Las características que se requieren son:

- Eliminación de rebotes por software.
- Traducción de la posición de la tecla a código ASCII (tablas en memoria de programa).
- Repetición de la tecla pulsada: Si una tecla se pulsa durante más de 300ms debería repetirse cada 100ms (tiempos aproximados).

Se puede usar el código del directorio “*ejemplo*” para la transmisión de datos por el puerto serie y los retardos.