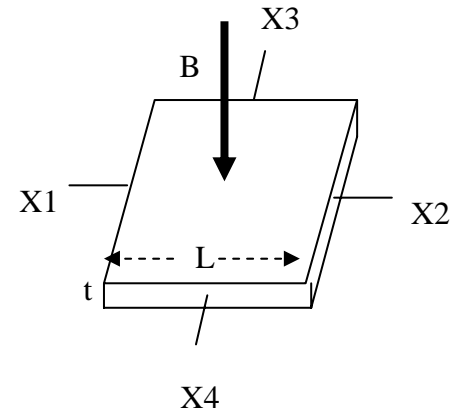


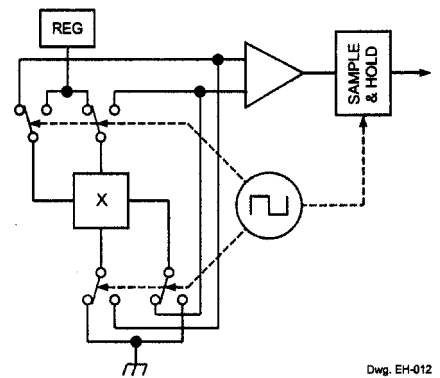
## SENSORES HALL (junio-2002)

El sensor 3240 de Allegro MicroSystems Inc. se trata de un conmutador de efecto Hall de precisión, estabilizado por chopper.

1.- Consideramos una placa Hall cuadrada ideal de lado  $L$  y espesor  $t$ , fabricada con Si tipo n con resistividad  $\rho_n$ . Cuando se alimenta la placa con una tensión  $V_s$  entre los contactos X1 y X2 ¿cuál es la magnitud y signo de la tensión Hall generada entre los contactos X3 y X4 en presencia de una densidad de flujo magnético  $B$  entrante?, ¿Y cuando  $B$  es saliente?. Si se alimenta la placa Hall entre X3 y X4, ¿cuál es la tensión Hall generada entre los contactos X1 y X2 para un campo magnético entrante y saliente?



2.- Uno de los principales problemas de las placas Hall es la presencia de tensiones offset. Para eliminar su efecto, este sensor propone la técnica de cancelación de offset dinámica mediante conmutadores controlados por una señal de reloj, tal como se esquematiza en la figura. Para analizar el efecto del offset en este circuito consideremos que la placa Hall se puede tratar como un puente de Wheatstone alimentado en tensión, donde una de las resistencias es ligeramente diferente de las demás. ¿Cuál es la tensión de salida debida al offset en las dos posiciones de los contactos?

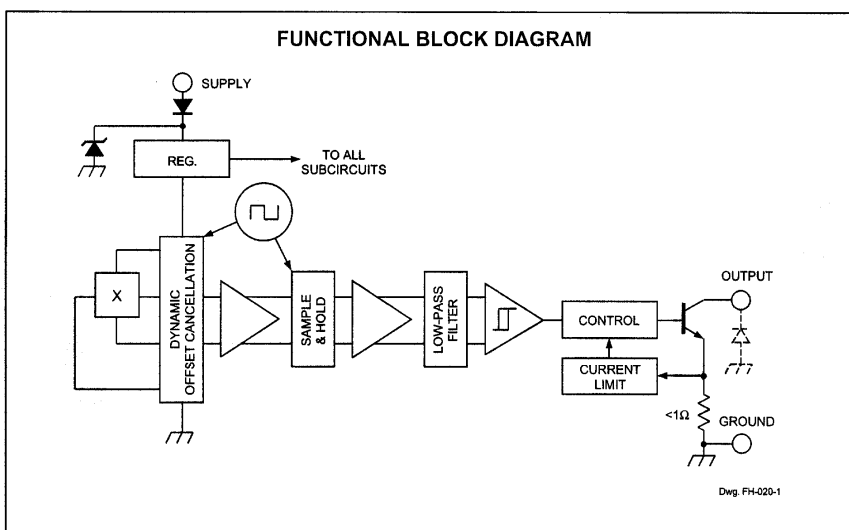


Dwg. EH-012

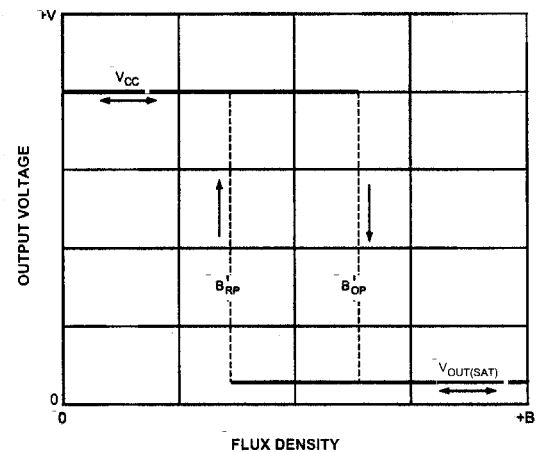
3.- Consideremos que la tensión de salida es una superposición lineal de la tensión Hall,  $V_H$ , y la tensión offset,  $V_{off}$ . En sincronismo con la señal de reloj, dibuja las señales que hay a la salida de cada uno de los bloques del circuito, cuando el campo magnético externo es  $B > B_{OP}$  y cuando  $B < B_{RP}$ . ¿Qué ocurre cuando el campo está comprendido entre  $B_{OP}$  y  $B_{RP}$ ?

Indica cuál es la misión de cada bloque en el tratamiento de la señal, cuál debe ser la frecuencia de corte del filtro y cuál debe ser el ciclo de histéresis del disparador de Schmitt.

Nota: Se debe colocar una resistencia externa entre la salida OUT y alimentación  $V_{cc}$ .



Dwg. FH-020-1

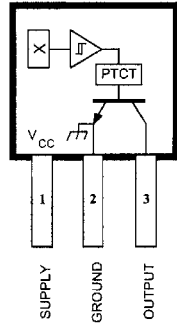


# 3240

Data Sheet  
Z162120f

## CHOPPER-STABILIZED, PRECISION HALL-EFFECT SWITCH

### Suffix '-LT' & '-UA' Pinning (SOT89/TO-243AA & ultra-min SIP)



Dwg. PH-009-2

Pinning is shown viewed from branded side.

### ABSOLUTE MAXIMUM RATINGS at $T_A = +25^\circ\text{C}$

Supply Voltage, $V_{CC}$ .....	26.5 V
Reverse Battery Voltage, $V_{RCC}$ .....	-30 V
Magnetic Flux Density, B .....	Unlimited
Output OFF Voltage, $V_{OUT}$ .....	26 V
Continuous Output Current, $I_{OUT}$ .....	25 mA*
Reverse Output Current, $I_{OUT}$ .....	-50 mA
Package Power Dissipation, $P_D$ . See Graph	
Junction Temperature, $T_J$ .....	+170°C
Operating Temperature Range, $T_A$	
Suffix 'E-' .....	-40°C to +85°C
Suffix 'L-' .....	-40°C to +150°C
Storage Temperature Range, $T_S$ .....	-65°C to +170°C

\*Internal current limiting is intended to protect the device from output short circuits.

The A3240-- Hall-effect switch is an extremely temperature-stable and stress-resistant sensor especially suited for operation over extended temperature ranges to +150°C. Superior high-temperature performance is made possible through dynamic offset cancellation, which reduces the residual offset voltage normally caused by device overmolding, temperature dependencies, and thermal stress.

The device includes on a single silicon chip a voltage regulator, Hall-voltage generator, small-signal amplifier, chopper stabilization, Schmitt trigger, and a short-circuit protected open-collector output to sink up to 25 mA. A south pole of sufficient strength will turn the output on. An on-board regulator permits operation with supply voltages of 4.2 to 24 volts.

The first character of the part number suffix determines the device operating temperature range; suffix 'E-' is for -40°C to +85°C and 'L-' is -40°C to +150°C. Three package styles provide a magnetically optimized package for most applications. Suffix '-LH' is a modified SOT23W surface-mount package, '-LT' is a miniature SOT89/TO-243AA transistor package for surface-mount applications; while suffix '-UA' is a three-lead ultra-mini-SIP for through-hole mounting.

### FEATURES

- Resistant to Physical Stress
- Superior Temperature Stability
- Output Short-Circuit Protection
- Operation From Unregulated Supply
- Reverse Battery Protection
- Solid-State Reliability
- Small Size

Always order by complete part number: the prefix 'A' + the basic four-digit part number + a suffix to indicate operating temperature range + a suffix to indicate package style, e.g., **A3240ELH**.



## 3240 CHOPPER-STABILIZED, PRECISION HALL-EFFECT SWITCH

### ELECTRICAL CHARACTERISTICS over operating temperature range.

Characteristic	Symbol	Test Conditions	Limits			
			Min.	Typ.	Max.	Units
Supply Voltage Range	$V_{CC}$	Operating, $T_J < 170^\circ\text{C}^1$	4.2	-	24	V
Output Leakage Current	$I_{OFF}$	$V_{OUT} = 24\text{ V}$ , $B < B_{RP}$	-	-	10	$\mu\text{A}$
Output Saturation Voltage	$V_{OUT(SAT)}$	$I_{OUT} = 20\text{ mA}$ , $B > B_{OP}$	-	185	500	mV
Output Current Limit	$I_{OM}$	$B > B_{OP}$	30	-	60	mA
Power-On Time	$t_{PO}$	$V_{CC} > 4.2\text{ V}$	-	-	50	$\mu\text{s}$
Chopping Frequency	$f_C$		-	340	-	kHz
Output Rise Time	$t_r$	$R_L = 820\ \Omega$ , $C_L = 20\text{ pF}$	-	0.2	2.0	$\mu\text{s}$
Output Fall Time	$t_f$	$R_L = 820\ \Omega$ , $C_L = 20\text{ pF}$	-	0.1	2.0	$\mu\text{s}$
Supply Current	$I_{CC}$	$B < B_{RP}$ , $V_{CC} = 12\text{ V}$	-	3.0	6.0	mA
		$B > B_{OP}$ , $V_{CC} = 12\text{ V}$	-	4.0	6.0	mA
Reverse Battery Current	$I_{CC}$	$V_{RCC} = -30\text{ V}$	-	-	-5.0	mA
Zener Voltage	$V_Z + V_D$	$I_{CC} = 15\text{ mA}$ , $T_A = 25^\circ\text{C}$	28	32	37	V
Zener Impedance	$Z_Z + Z_D$	$I_{CC} = 15\text{ mA}$ , $T_A = 25^\circ\text{C}$	-	50	-	$\Omega$

- NOTES: 1. Maximum voltage must be adjusted for power dissipation and junction temperature.  
 2.  $B_{OP}$  = operate point (output turns on);  $B_{RP}$  = release point (output turns off).  
 3. Typical Data is at  $T_A = +25^\circ\text{C}$  and  $V_{CC} = 12\text{ V}$  and is for design information only.

### MAGNETIC CHARACTERISTICS over operating supply voltage and temperature ranges.

Characteristic	Symbol	Test Conditions	Limits			
			Min.	Typ.	Max.	Units
Operate Point	$B_{OP}$		-	35	50	G
Release Point	$B_{RP}$		5.0	25	-	G
Hysteresis	$B_{HY}$	$B_{OP} - B_{RP}$	-	10	-	G

- NOTES: 1. Typical Data is at  $T_A = +25^\circ\text{C}$  and  $V_{CC} = 12\text{ V}$  and is for design information only.  
 2. 1 gauss (G) is exactly equal to 0.1 millitesla (mT).