

SENSORES INDUCTIVOS

Para la medida de desplazamientos de hasta ± 10 mm se utiliza un transformador diferencial de la serie E de Schaevitz, cuyas características se indican.

Applications

Moderate operating temperatures

Options

Metric thread core

Specifications

Input Voltage	3 V rms (nominal)
Frequency Range	50 Hz to 10 kHz
Operating Temperature ...	-65°F to 200°F
Range	(-55°C to 95°C)
Null Voltage	<1.0% full scale output
Shock Survival	500 g for 11 msec
Vibration Tolerance	20 g up to 2 kHz
Coil Form Material	High density, glass-filled polymer
Housing Material	AISI 400 series stainless steel
Lead Wires	28 AWG, stranded copper, Teflon-insulated, 12 inches (300 mm) long (nominal)

** Performance and electrical specifications for alternative frequencies will differ from the standard specifications listed below which are based on a 2.5 kHz excitation frequency. Consult factory for further information.*

Performance and Electrical Specifications @ 2.5 kHz¹

E Series Model Number	Nominal Linear Range		Linearity ($\pm\%$ full range)	Sensitivity mV out/V in Per		Impedance Ohms		Phase Shift Degrees
	inches	mm		0.001 in	mm	Pri	Sec	
E 100	± 0.100	± 2.54	0.5	2.4	96	660	960	-3
E 200	± 0.200	± 5.08	0.5	1.57	63	970	1010	-5
E 300	± 0.300	± 7.62	0.5	1.2	48	960	1005	-8.5
E 500	± 0.500	± 12.70	0.5	0.68	29	408	162	+6
E 1000	± 1.00	± 25.4	0.5	0.76	30	525	690	+3.7
E 2000	± 2.00	± 50.8	1.0	0.46	18	535	875	0

¹All calibration is performed at room ambient temperature.

Se desea aplicar dicho sensor en un sistema donde se alimenta con una tensión senoidal de 5 kHz y 5 V de pico conseguida mediante un puente de Wien, y la salida del sensor se conecta a un amplificador de instrumentación de tres amplificadores operacionales.

Suponiendo que el modelado de componentes es independiente de la frecuencia, ¿cuál es el valor eficaz de la tensión de salida del sensor a fondo de escala en las condiciones de calibración y en las condiciones en que se pretende utilizar? ¿Cuál es el desfase entre la tensión del primario y la del secundario a la frecuencia de la aplicación?

Diseñar el puente de Wien que proporciona la señal de excitación.

Si a la salida del amplificador de instrumentación se desea tener una salida 5 V de pico, determinar el valor de las resistencias del amplificador. ¿Cuál debe ser entonces la velocidad de salida (slew rate) mínima de los amplificadores operacionales, supuestos todos iguales, para no tener distorsión?

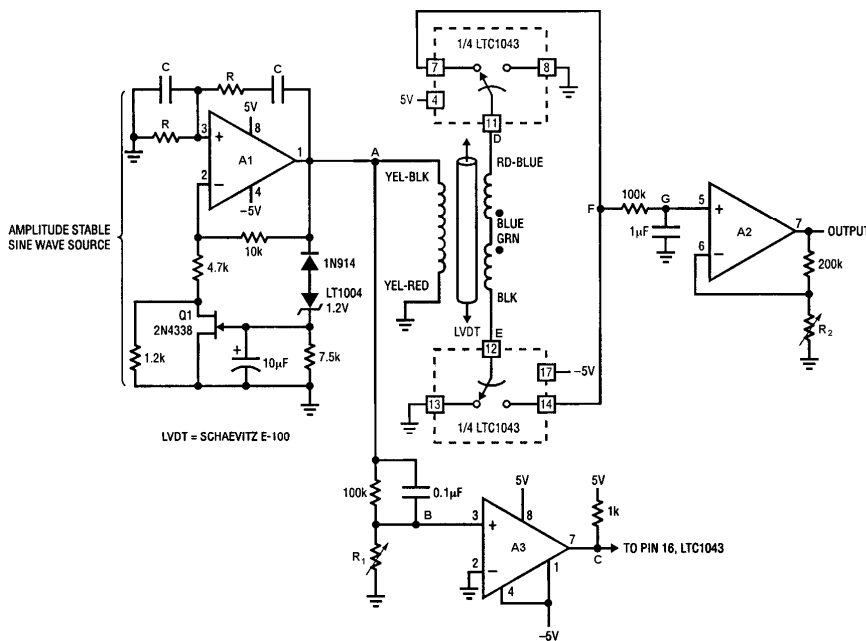
SENSORES INDUCTIVOS (junio-2004)

El circuito de la figura se utiliza para acondicionar un LVDT Schaevitz E-100, cuyas especificaciones se adjuntan.

Performance and Electrical Specifications @ 2.5 kHz¹

E Series Model Number	Nominal Linear Range		Linearity (±% full range)	Sensitivity mV out/V in Per		Impedance Ohms		Phase Shift Degrees
	inches	mm		0.001 in	mm	Pri	Sec	
E 100	±0.100	±2.54	0.5	2.4	96	660	960	-3
E 200	±0.200	±5.08	0.5	1.57	63	970	1010	-5
E 300	±0.300	±7.62	0.5	1.2	48	960	1005	-8.5
E 500	±0.500	±12.70	0.5	0.68	29	408	162	+6
E 1000	±1.00	±25.4	0.5	0.76	30	525	690	+3.7
E 2000	±2.00	±50.8	1.0	0.46	18	535	875	0

¹All calibration is performed at room ambient temperature.



Notas:

- 1.- **A1** y **A2** pueden considerarse amplificadores operacionales ideales. **A3** es un comparador cuya salida va al PIN de control del **LTC1043**. El integrado **LTC1043** contiene 4 conmutadores como los indicados en la figura activados por la tensión en la patilla 16. Cuando la tensión en el PIN 16 es alta la posición de los conmutadores es la indicada en la figura. Cuando está en baja es la opuesta.
- 2.- El comportamiento entre drenador y fuente del FET puede considerarse como una resistencia controlada por tensión (R_{ON} en serie con la de 4.7K)
- 3.- Para simplificar las expresiones puedes considerar que la corriente por el secundario es despreciable.

a) El LVDT E-100 se excita con la señal (A) procedente del oscilador de puente de Wien. Determina los valores de R y C para que la frecuencia del oscilador sea de 2,5 kHz.

Consideremos la señal en A sinusoidal pura con valor medio nulo $V_A = A \sin(\omega t)$ de amplitud $3 V_{rms}$ (valor eficaz) y frecuencia 2,5 kHz. Para dibujar las señales en función del tiempo en los puntos indicados tomaremos la señal en A como referencia.

- b) Dibuja la señal en B ¿Para qué sirve la resistencia de ajuste R_1 ? Expresa el parámetro de interés en función de R_1
- c) Dibuja las señales en D, E y F para desplazamientos positivos y negativos respecto a la posición central del LVDT ¿Cuál es la amplitud de la señal en F para el máximo desplazamiento?
- d) Dibuja la señal en G ¿Cuál es la amplitud de la señal en G para el máximo desplazamiento?
- e) ¿Para qué sirve la resistencia de ajuste R_2 ? Expresa el parámetro de interés en función de R_2 .

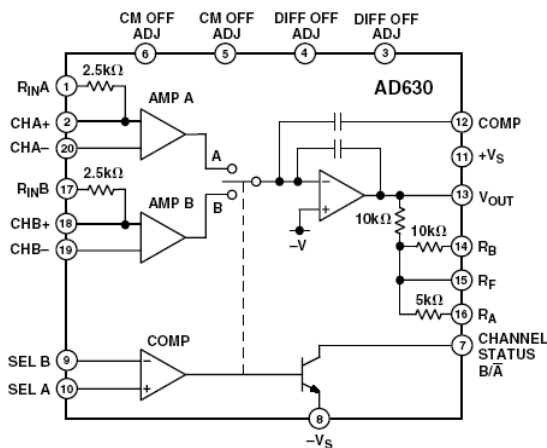
SENSORES INDUCTIVOS (septiembre-2005)

a) - ¿Cuál es el fundamento físico de de un sensor inductivo de núcleo deslizante? ¿Y el de un sensor LVDT? Propón un esquema de acondicionamiento completo (desde la alimentación hasta obtener una señal digital) por bloques para un sensor inductivo de núcleo deslizante.

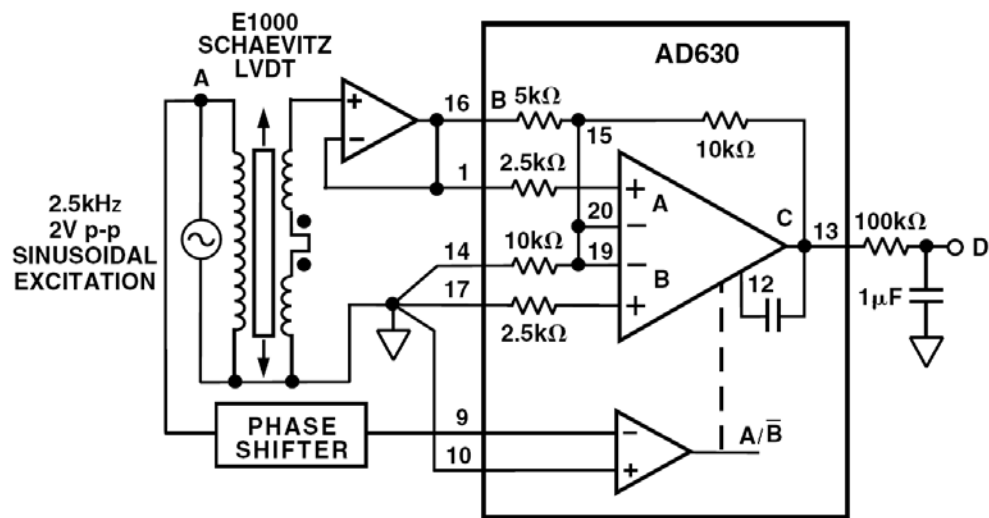
b) Para el acondicionamiento del LVDT E1000 cuyas características indicamos, proponemos un circuito basado en el integrado AD630 cuyo esquema simplificado se muestra en la figura.

Performance and Electrical Specifications @ 2.5 kHz

E Series Model Number	Nominal Linear Range		Linearity ($\pm\%$ full range)	Sensitivity mV out/V in Per		Impedance Ohms		Phase Shift Degrees
	inches	mm		0.001 in	mm	Pri	Sec	
E 1000	± 1.00	± 25.4	0.5	0.76	30	525	690	+3.7



Con una alimentación de $V_S = \pm 15V$ y con las conexiones que se indican abajo, el AD630 se comporta como un amplificador compuesto en el que, dependiendo de la salida del comparador, se selecciona la configuración asociada a A (para la salida del comparador en alta) o la configuración asociada a B (salida en baja).



- 1) ¿Para qué es necesario el A.O conectado entre el LVDT y las patillas 1-16 del AD630?
- 2) ¿Para qué se pone el bloque PHASE SHIFTER (desplazador de fase)? Propón un circuito básico para este bloque. ¿Cómo se modificaría el resultado sin este bloque?
- 3) ¿Cuál es la ganancia de la configuración A del AD630? ¿Y de la configuración B?
- 4) ¿Cuál es la misión de la red RC a la salida del AD630? Indica su función de transferencia.
- 5) Considerando que la señal en el punto A es una sinusoidal perfecta de amplitud 1 V (2Vp-p), frecuencia 2.5 kHz y desfase nulo, dibuja la forma de la señal (indicando claramente la amplitud de la señal) en los puntos B (patilla 16-1), C (patilla 13) y D (salida) para el máximo desplazamiento positivo (hacia arriba) y negativo del núcleo central.
- 6) Añade los componentes necesarios para conseguir una salida de 0 a 5 V en el margen de medida del sensor. (Se dispone de una alimentación $V_S = \pm 15V$)